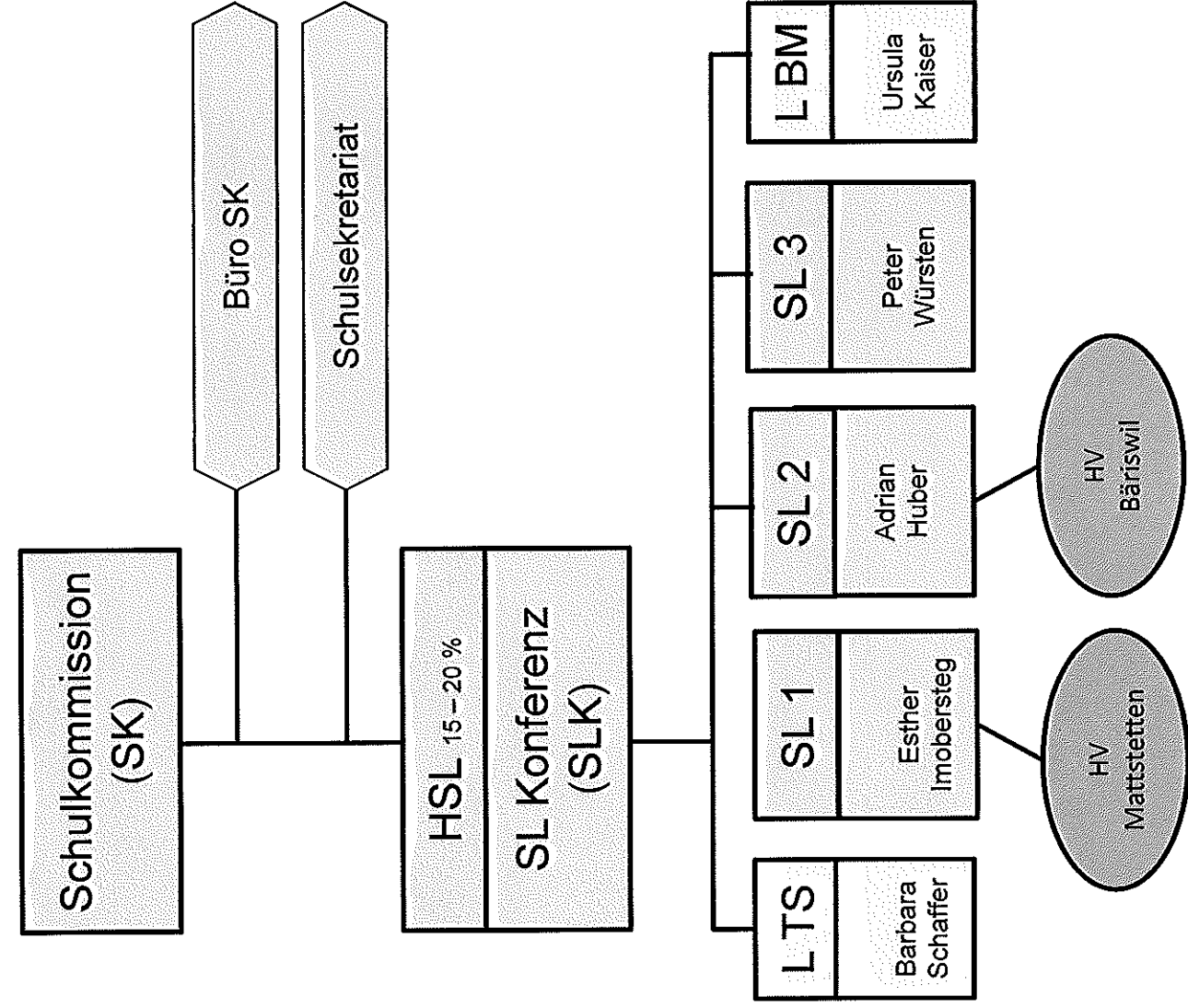


Organigramm Schulen Grauholz ab 1. August 2017



Schulkommission:

Urtenen-Schönbühl: Jordi Adrian (Präsident), Brunner Rita, Schütz Priska, Jaussi André
Mattstetten: Hunziker Evelyn, Steiner Sandra
Bärswil: Heldstab Julian, Kammer Barbara

Büro Schulkommission:

Präsident SK, Vize SK, HSL, Sekretariat

~ 80 % (Anna Huber)

HSL: Hauptschulleitung (Peter Würsten)

SLK: Schulleitungskonferenz
 (3 Schulleitungen inkl. HSL)

SL: Schulleitung

L BM: Leitung Besondere Massnahmen

L TS: Leitung Tagesschule

Für Mattstetten ist die SL 1 zuständig

Für Bärswil ist die SL 2 zuständig

HV: Hausvorstand

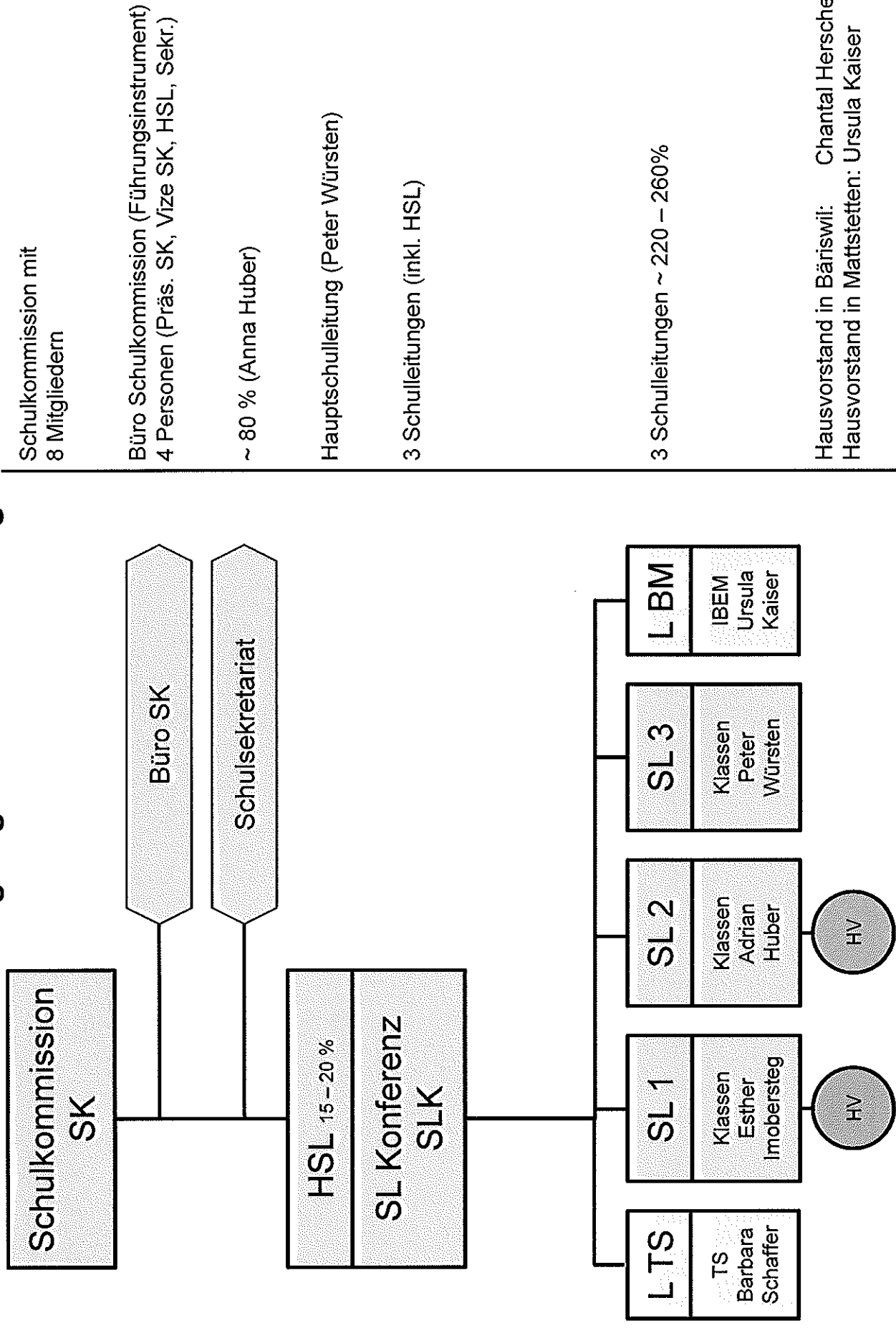
Hausvorstand Mattstetten: Ursula Kaiser

Hausvorstand Bärswil: Chantal Hersche

Schulleitung mit HSL

Schulen Grauholz

Organigramm der Führung ab 1.08.2017



Schulkommission mit 8 Mitgliedern

Büro Schulkommission (Führungsinstrument)
4 Personen (Präs. SK, Vize SK, HSL, Sekr.)

~ 80 % (Anna Huber)

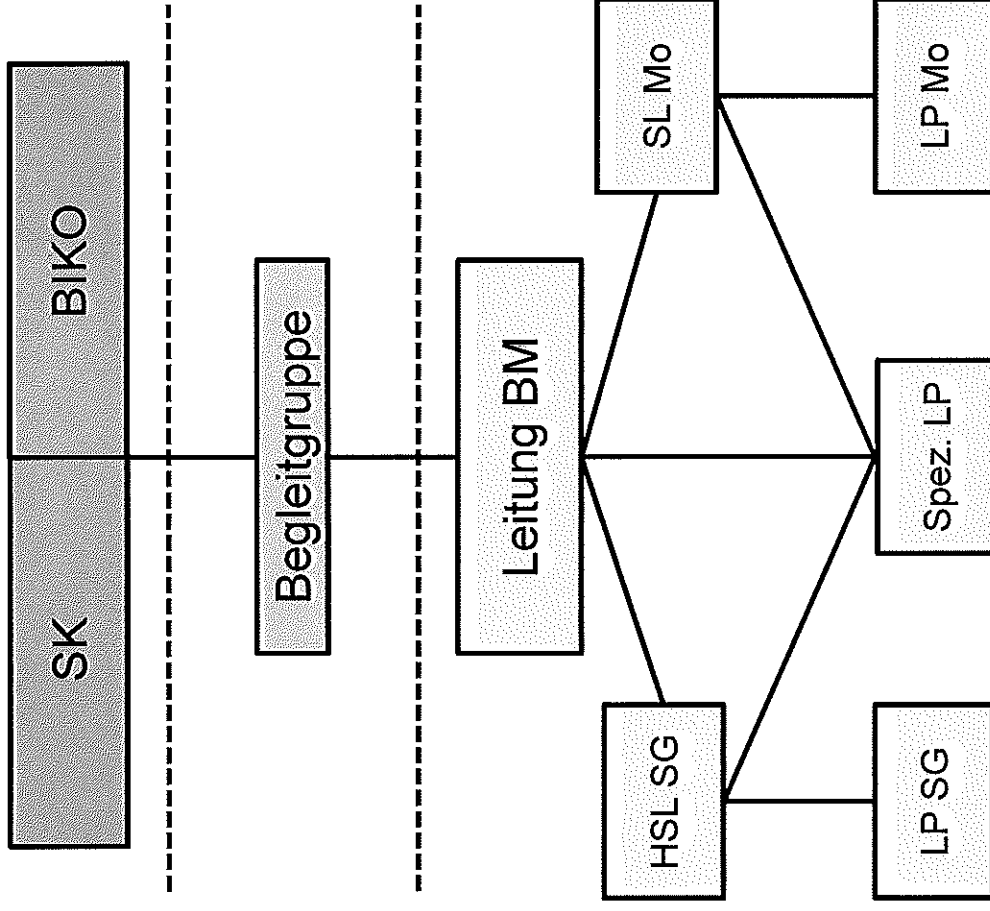
Hauptschulleitung (Peter Würsten)

3 Schulleitungen (inkl. HSL)

3 Schulleitungen ~ 220 – 260%

Hausvorstand in Bärswil: Chantal Hersche
Hausvorstand in Mattstetten: Ursula Kaiser

Schulen Grauholz - Organigramm BM



Strategische Ebene
 SK Schulen Grauholz
 BIKO Moosseedorf

Strategisch/operativ
 5 Personen
 1 SK, 1 BIKO,
 IBEM-SL Schulen Grauholz
 IBEM-SL Moosseedorf
 Fachleitung BM

Operative Ebene
 BM-Leitung SG + Mo, FL

Schulleitungen
 HSL (SL-Konf.) SG
 SL (SL-Konf.) Mo

Lehrpersonen der beiden Schulen

Legende

SK = Schulkommission Schulen Grauholz
 BIKO = Bildungskommission Moosseedorf
 SL = Schulleitung
 HSL = Hauptschulleitung SG

SG = Schulen Grauholz
 Mo = Schule Moosseedorf
 FL = Fachleitung
 BM = Besondere Massnahmen